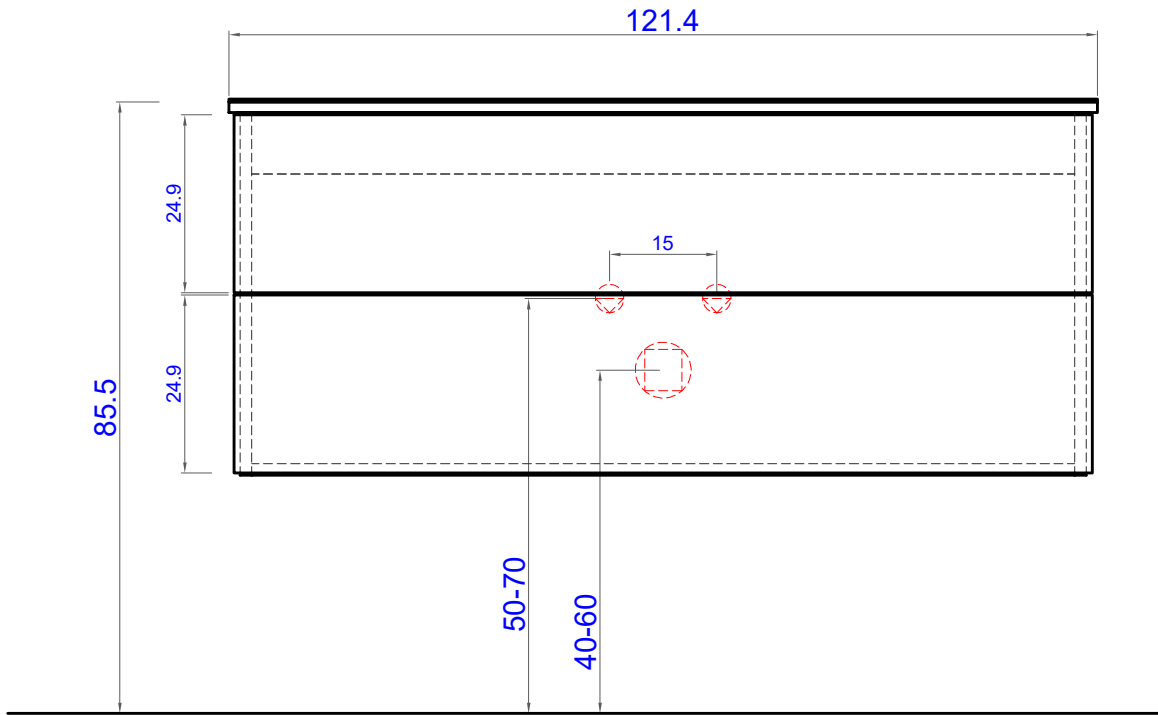
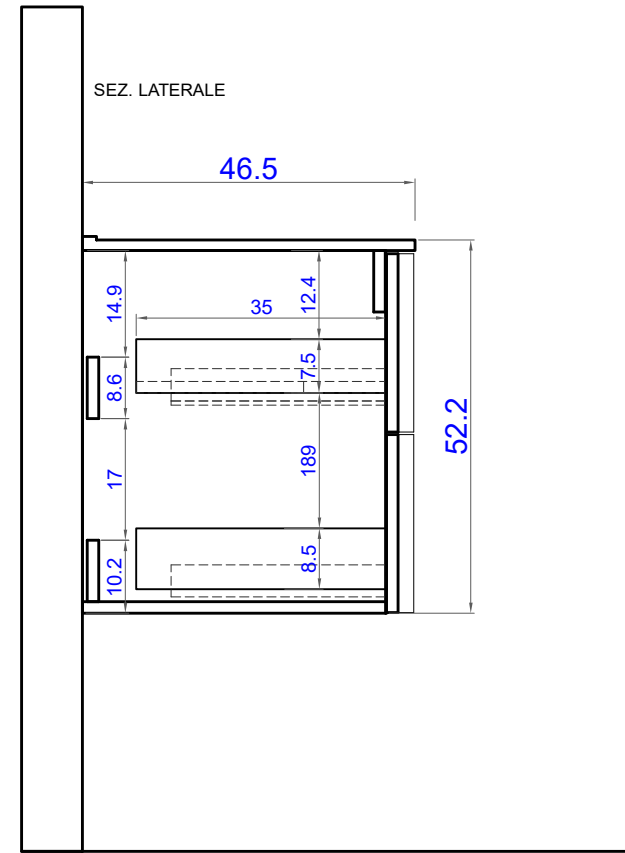


# MOD. JUPITER (sospeso 120)

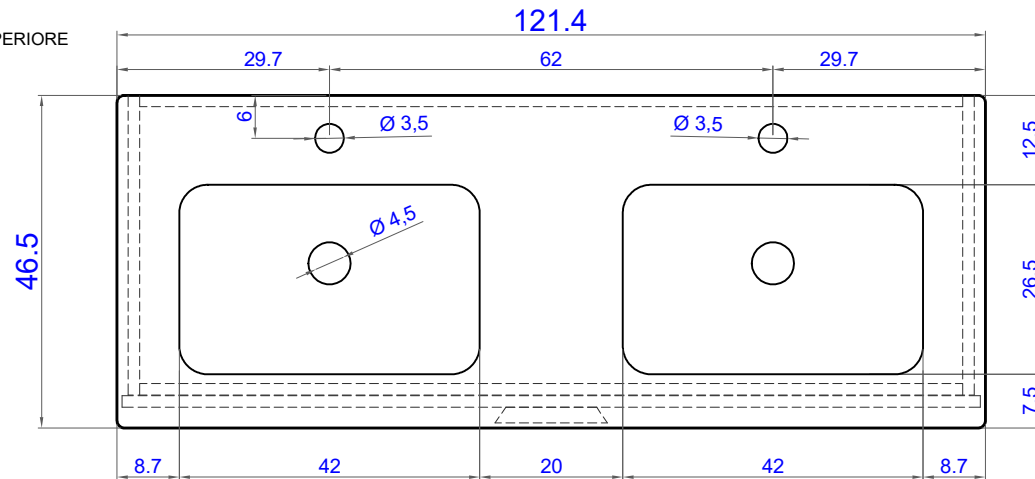
VISTA FRONTALE



SEZ. LATERALE



VISTA SUPERIORE



DETTAGLIO LAVABO AD INCASSO

